



GRUPA **MARAT**

*Şanzıman - Makine Tahrikleri Ana Tedarik ve Üretimi*

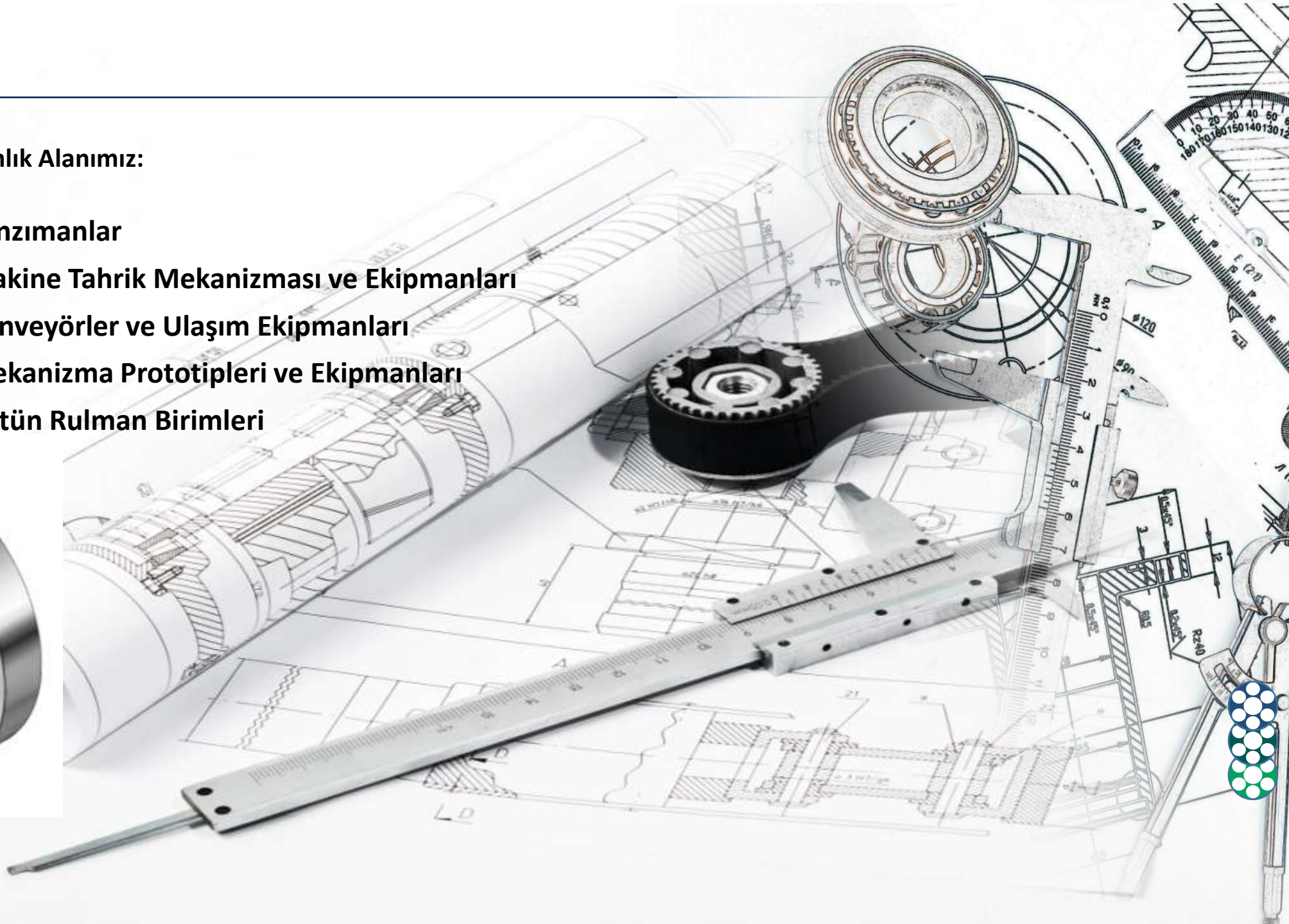
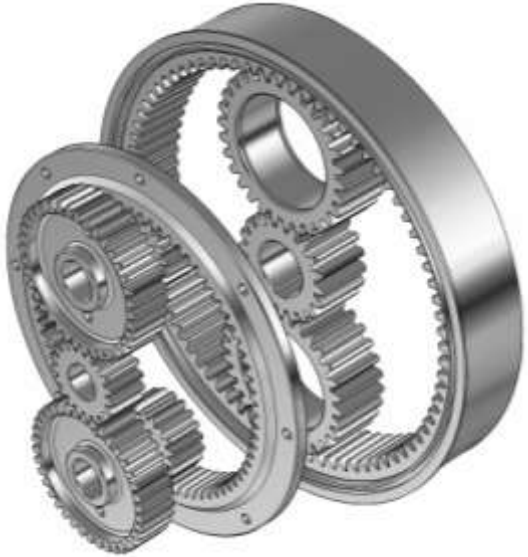
# MARAT – Güç İletim Teknolojisi





## Uzmanlık Alanımız:

- Şanzımanlar
- Makine Tahrik Mekanizması ve Ekipmanları
- Konveyörler ve Ulaşım Ekipmanları
- Mekanizma Prototipleri ve Ekipmanları
- Bütün Rulman Birimleri





# MARAT Şanzıman Dizaynı

## Yapılmış Projeler:

- Yapısal Hesaplamalar
- Rulman Seçimi ve Rulman Birimlerinin Tetkiki
- Gövdenin Tasarlanması ve Cast Modeli için Varsayım
- Dökümantasyonun Yerine Getirilmesi
- Makinenin Çevrilen Gövdesinin Kurulum Simülasyonu

## MARAT Şanzıman Türleri:

- Konik -Helis
- Planet
- Konik – Helis - Planet
- Çok Aşamalı



## Konik-Helisel-Planet Şanzımanlar

- Güç İletim Aralığı: 200 to 650 kW
- 39:1 e Kadar Dişli Aralığı
- Kendi Soğutma Sistemi
- Solution with split housing
- El Çantasında Kullanım / Backstop Freni

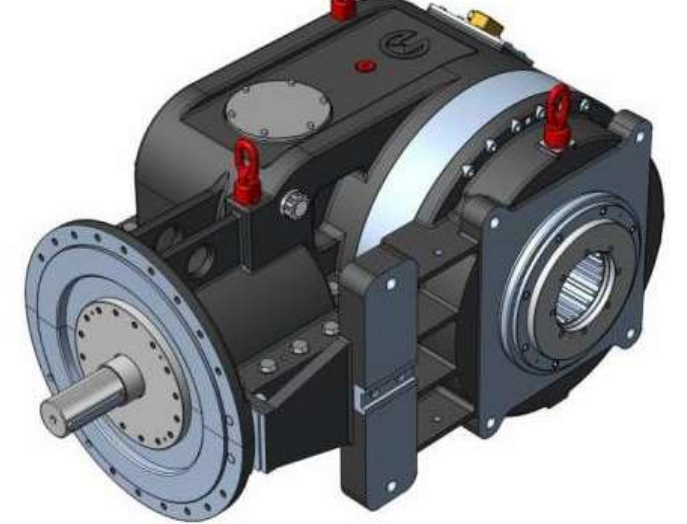
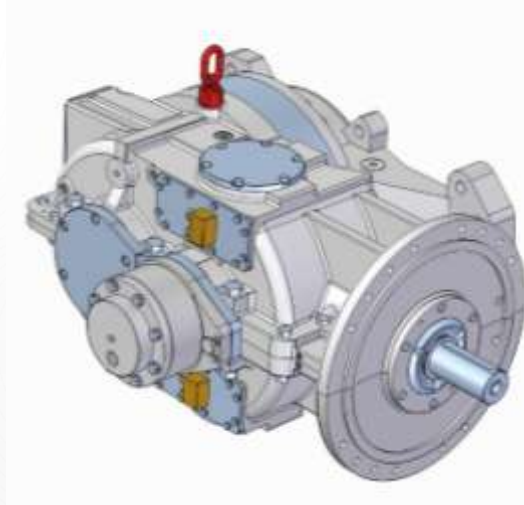
### Şanzıman Serileri:

MKPL-15

MKPL-25

MKPL-25/4

MKPL-35



## Helisel Planet Şanzımanlar

- Güç İletim Aralığı: 200 to 1000 kW
- 39:1 e kadar dişli aralığı
- Kendi Soğutma Sistemi
- Tahrik Mili- İç Şaft Dişi

### Şanzıman Serileri:

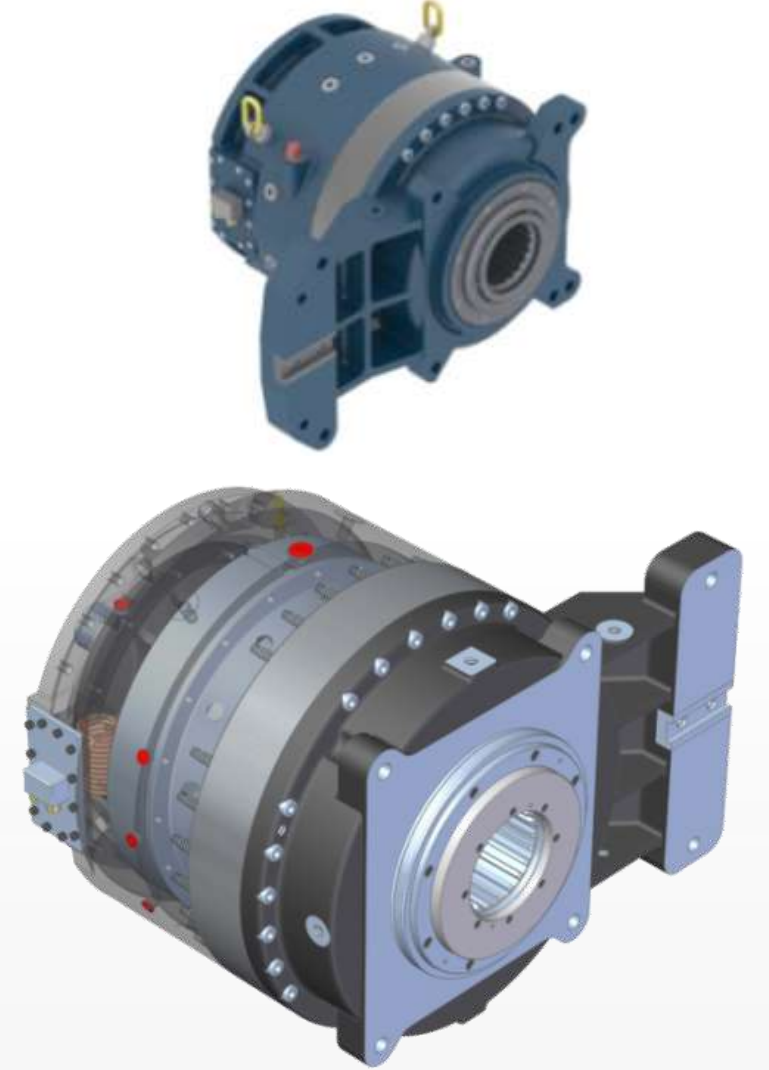
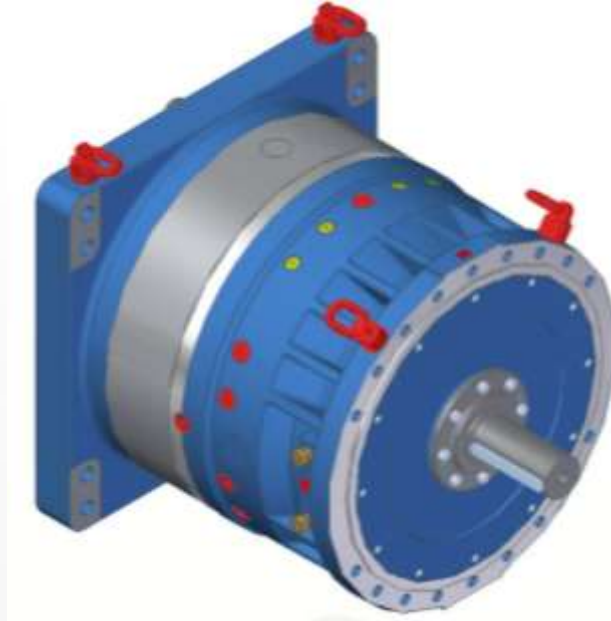
MPL-15

MPL-25

MPL-25/4

MPL-35

MPL-45



## Gearbox MK-250

- MARAT'ın Kendi Üretim
- Konik-Helisel Şanzıman
- Güç: 250 kW
- Oran:  $i=19$  dan 31 e
- Ek Yağlama ve Yağ Soğutma Sistemi
- Backstop Kurulumu için Uygun

### Uygulama:

- Belt Konveyör Tahrikleri



## Diğer Gearbox Üreticilerinin Ürün Tamirleri



# SIKMA VE GENLEŞME HALKALARI

**TAS**  
**SCHÄFER**



PRES BAĞLANTI SİSTEMİ



1400 MM E KADAR SIKMA HALKALARI



HİDROLİK BÜZÜLME HALKALARI



Sürtünme Yayı - Tamponlar





- Helisel Redüktörler
- Helisel-Konik Redüktörler
- Helisel-Sonsuz Redüktörler
- Sonsuz Redüktörler



- Elektrik Motorları (IE1 - IE4)



- Tahrik Elektronikleri



**MARAT - NORD Yetkili Servis and Distribütör Partneri**





**ÖNCE**



**SONRA**

**Belt konveyör tahriğinin NORD Redüktör'ü kullanarak modernize edilmesi**



# **NORD / MARAT** gearboxes ATEX Sertifikasyon ve Kabulü

## **SK 9052.1 IEC180**

- NORD Ürünü
- Mining Plant Sertifikası- MARAT
- Konik-Helisel Redüktör
- Güç: 22 kW
- Oran:  $i=11.88$
- ATEX zone IM2 Kabulü

## **Uygulama:**

- Belt Konveyör Tahrik
- Atölye Prosesleri Makine Tahriği



## Complete drive of chain and scraper conveyor

- Mavi Kopya
- Dökümantasyon Uygulaması
- ATEX zone Kabulü örn.: IM2
- Fabrikasyon
- Kurulum ve Hizmete Sokma
- Hizmet



# MARAT SERVICE

## Uygulama Alanları:

- Rulman Teknolojisi
- Gearboxlar: MARAT, NORD, KUMERA, ROSSI
- Dişli Element Şartlarının Doğrulanması
- ABB Ürünlerinin Mekanik Aralığı
- Güç İletim Bileşenleri
- MARAT Ürünleri



## OZARÓW Service Group

- Mineral Proses Plantları
- Çimento
- Güç Plantları ve Isıtma plantları

## Elektrik Motorlarının Mekanik Alanında ABB yetkilisi:

- Bütün Tahrik Biriminin Montajı ve Sökülmesi
- Motorun Hizalanması- clutch – Alıcı Makine Sistemi



## *ROSSI gearboxes service - application examples*

---



# TEST TEZGAHI

## İLETİM TEST TEZGAHI UYGULAMALAR:

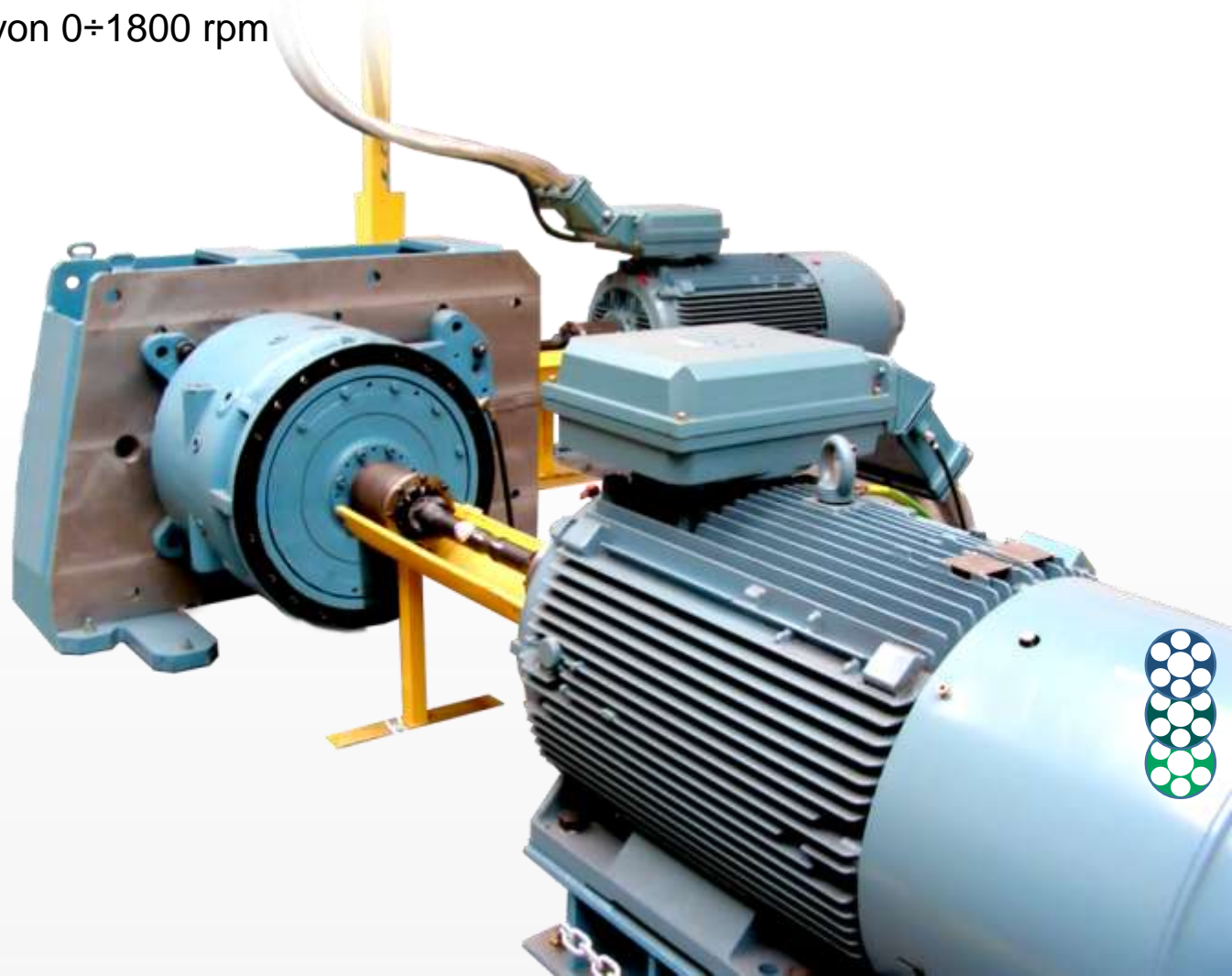
- 0-400 kW deęişebilen yükleme
- Sağ ve sol yönünde deęişebilen rotasyon 0÷1800 rpm
- 0÷2565 Nm of drive shaft torque

### Gearbox Yükleme İhtimalleri:

- Ani
- Oluşan

## Toplanan Ölçülerin Analizi

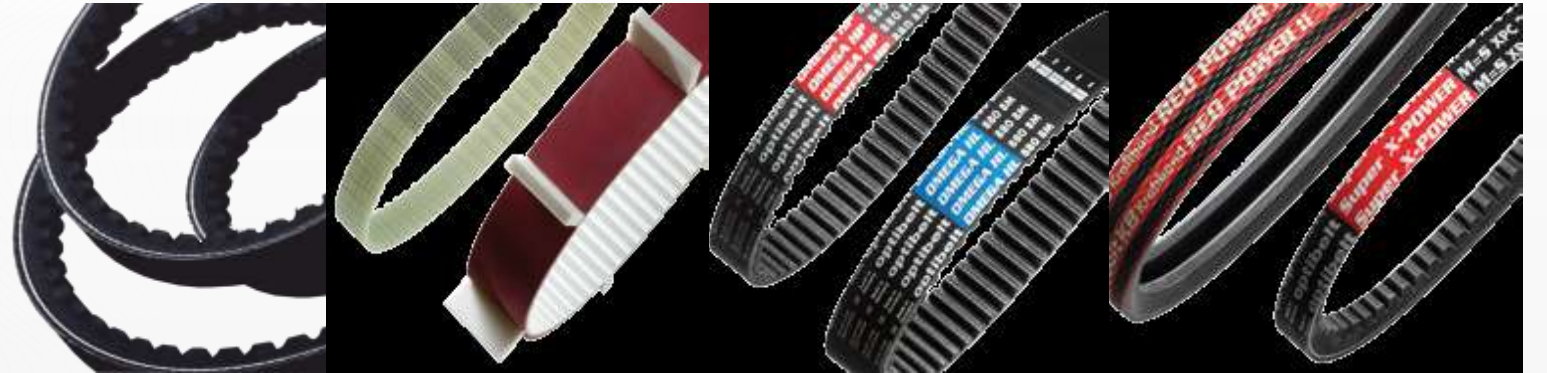
- Bilgisayar Kontrollü Teşhis
- Son SKF Teşhis Araç Takım
- Geliştirilmiş Bilgisayar Destekli Teşhis Veritabanı



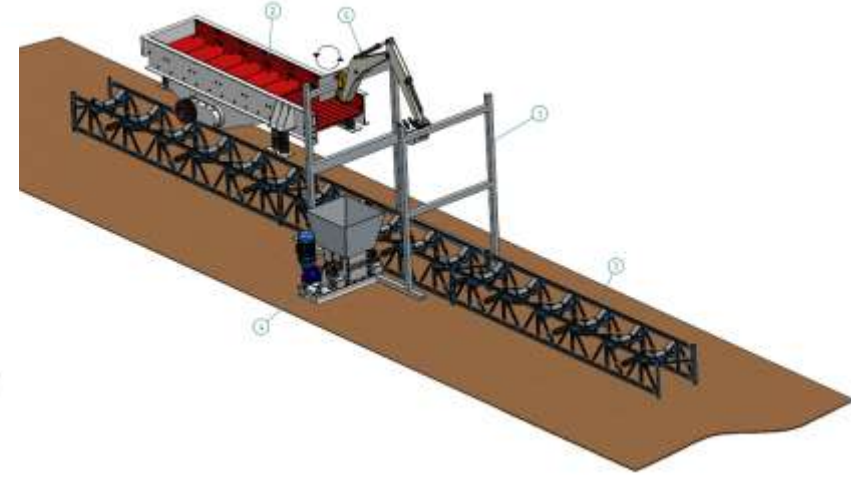
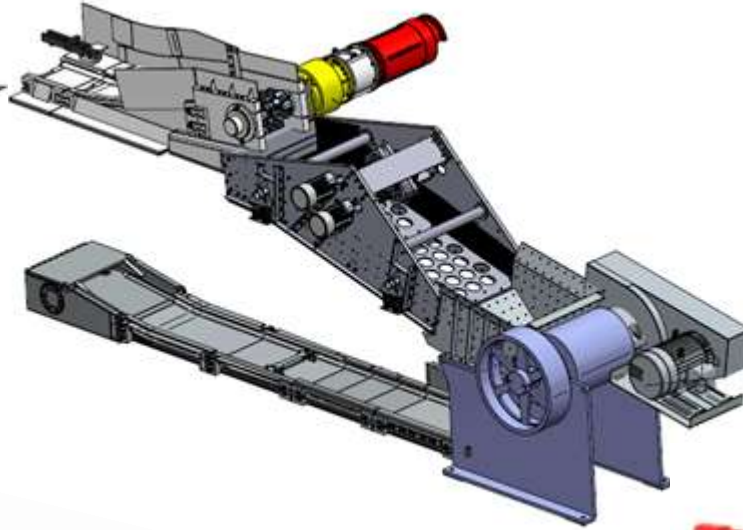
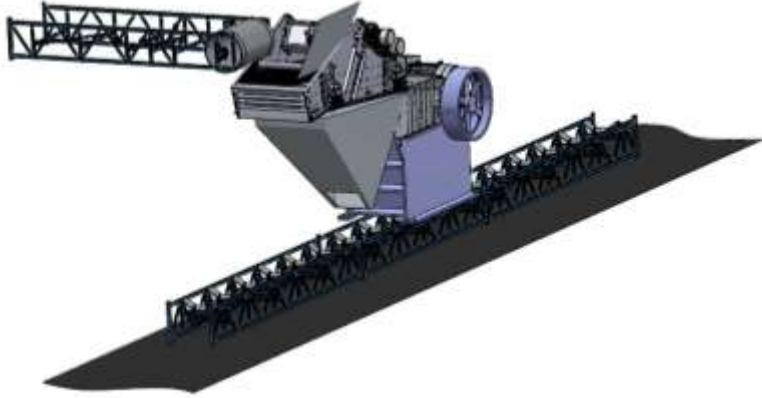
# GÜÇ İLETİMİ



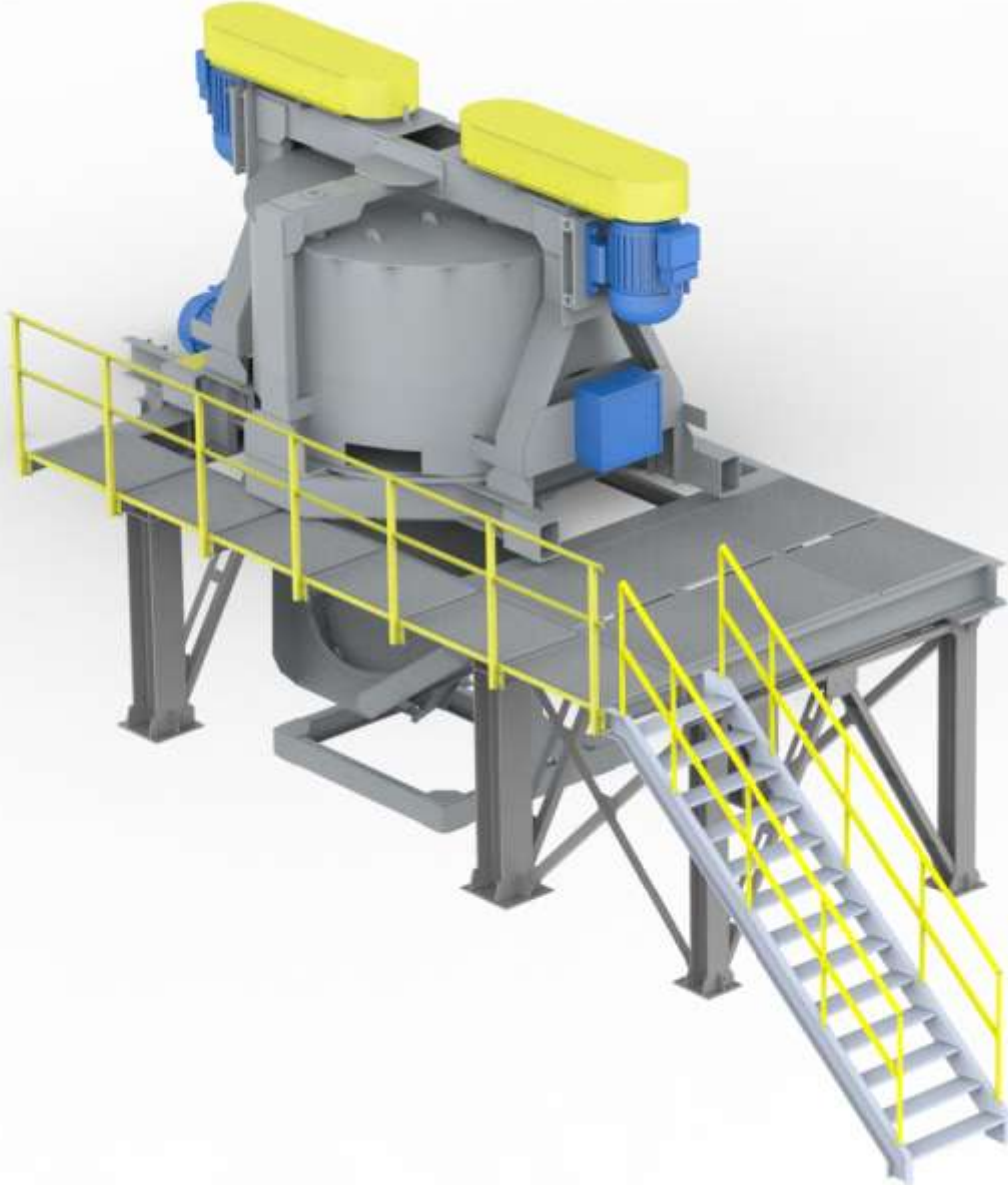
- V-BELTS, DİŞLİ KAYIŞ, YASSI KAYIŞ
- MAKARALAR
- ZİNCİRLER
- ZİNCİR DİŞLİLERİ
- BURÇLAR
- GÖBEKLER



## Konseptler



# Prototip Tasarım ve Üretim – Kömür Slag Granülatörü



## Teknik Parametreler:

Operasyon Kapasitesi: 50 ton/saat

Yüklenen Güç: ~400 kW

Makine Ekipmanı:

- Granüle birimiyle beraber karışık dram
- Çalkalayıcı dram rulmanları için otomatik yağlayıcı sistemleri
- Granule alıcı belt konveyörler
- Teknik malzemeli silo



# MARAT – Distribütör Ürünlerin Dağılımı

- Rulmanlar
- Contalar
- Rulmanlar ve Rulman Sistemleri için Bakım Ürünleri
- Döner Makinelerin Teknik Teşhisi
- NORD redüktörleri ve redüktörlü motorları
- Lineer Hareket
- Sıkma ve Genişletme Halkaları
- Güç İletim Takımları ve Bileşenleri
- Hidrolik Germe Sistemleri
- Yağlayıcılar ve Endüstriyel Kimyasallar
- Atölye Ekipmanı ve Sağlık – Güvenlik Ölçümleri



# ANA MÜŞTERİLER



GDF SUEZ



PATENTUS



ABB



KGHM  
POLSKA MIEDŹ S.A.



- ZG Polkowice-Sieroszowice
- ZG Lubin
- ZG Rudna





GRUPA **MARAT**

[www.grupamarat.pl](http://www.grupamarat.pl)



**Teşekkürler**

---